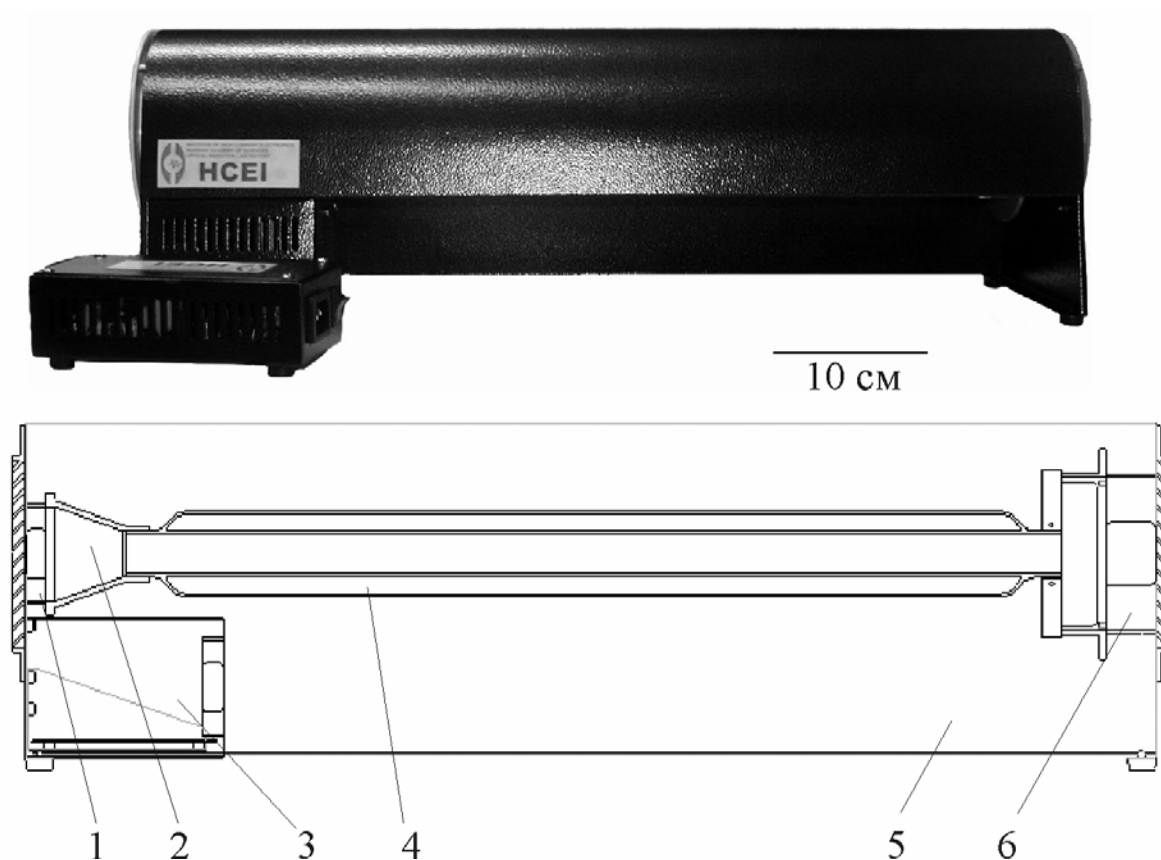


Серия **BD_L** (barrier discharge, large) – протяженные коаксиальные эксилампы с колбой, помещенной в кожух, снабженной воздушным охлаждением и отражателем.



Конструкция эксилампы барьерного разряда с рефлектором (BD_L): 1 – вентилятор для внутреннего охлаждения; 2 – воздухозаборник; 3 – источник питания; 4 – колба; 5 – корпус; 6 – вентилятор для внешнего охлаждения.

| Рабочая молекула | XeCl* | XeBr* |
|---|-----------------|-----------------|
| λ (max), нм | 308 | 283 |
| Габариты корпуса, мм | 583 × 170 × 175 | 500 × 190 × 240 |
| Потребляемая мощность, Вт | ≤ 60 | ≤ 50 |
| Мощность излучения, Вт | ≤ 7 | 8 |
| Плотность мощности излучения, мВт/см ² | ≤ 20 | ≤ 24 |