



ФЕДЕРАЛЬНАЯ СЛУЖБА
ПО ИНТЕЛЛЕКТУАЛЬНОЙ СОБСТВЕННОСТИ

(12) ОПИСАНИЕ ИЗОБРЕТЕНИЯ К ПАТЕНТУ

(52) СПК

H03B 19/00 (2021.02); H03K 3/45 (2021.02); H03K 3/64 (2021.02); G01S 3/00 (2021.02)

(21)(22) Заявка: 2021106419, 12.03.2021

(24) Дата начала отсчета срока действия патента:
12.03.2021Дата регистрации:
16.08.2021

Приоритет(ы):

(22) Дата подачи заявки: 12.03.2021

(45) Опубликовано: 16.08.2021 Бюл. № 23

Адрес для переписки:

634009, г. Томск, пер. Дербышевский, 26 Б, оф.
6010, "ПКФ СИСТЕМА", Спивакова Лариса
Николаевна

(72) Автор(ы):

Романченко Илья Викторович (RU),
Конев Владимир Юрьевич (RU),
Припутнев Павел Владимирович (RU)

(73) Патентообладатель(и):

Федеральное государственное бюджетное
учреждение науки Институт сильноточной
электроники Сибирского отделения
Российской академии наук (ИСЭ СО РАН)
(RU)(56) Список документов, цитированных в отчете
о поиске: US 20070152875 A1, 05.07.2007. SU
539372 A1, 15.12.1976. SU 316189 A1, 01.10.1971.
BY 7442 C1, 30.12.2005. SU 797056 A1, 15.01.1981.
US 6826208 B1, 30.11.2004.

(54) СПОСОБ ГЕНЕРАЦИИ МОЩНЫХ ИМПУЛЬСОВ СВЧ-ИЗЛУЧЕНИЯ НАНОСЕКУНДНОЙ ДЛИТЕЛЬНОСТИ

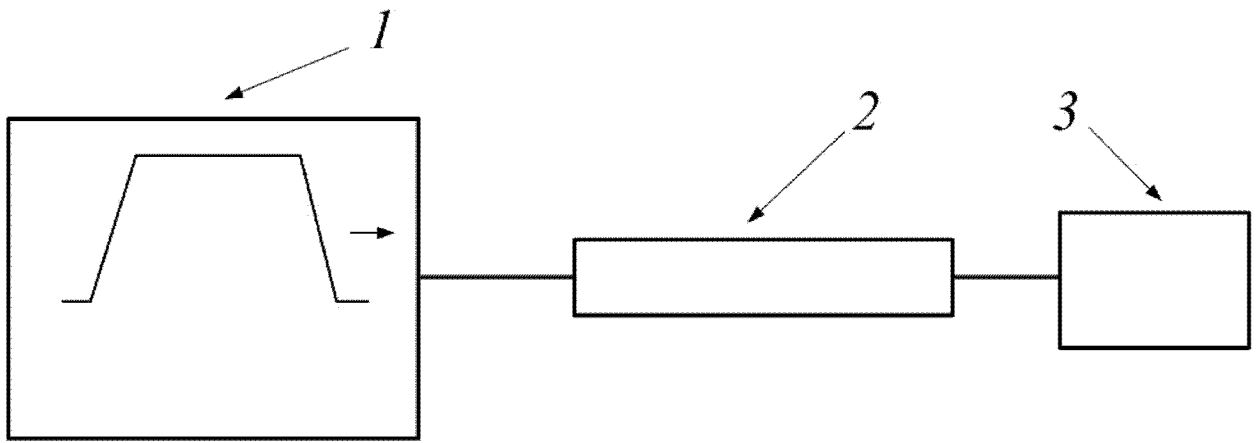
(57) Реферат:

Настоящее изобретение относится к области мощной СВЧ-техники и может быть использовано для генерации мощных импульсов СВЧ-излучения. Технический результат заключается в преодолении ограничения на длительность СВЧ-генерации и в снижении массы и габаритов установки за счет уменьшения объема создаваемого магнитного поля. Способ генерации мощных наносекундных импульсов СВЧ-излучения заключается в том, что передающую коаксиальную линию, заполненную насыщенным ферритом, возбуждают импульсом тока с наносекундным фронтом, передающую линию возбуждают униполярным, биполярным или многополярным импульсом тока с наносекундным фронтом в каждом

однополярном сегменте, в источнике СВЧ-колебаний в качестве передающей линии используют любую двухсвязную двухпроводниковую линию, обладающую выраженной на частоте генерации пространственной дисперсией, задаваемой периодической структурой одного либо двух проводников передающей линии, а в качестве источника продольного, поперечного, радиального либо их комбинации магнитных полей используют периодически расположенные в контуре передающей линии постоянные магниты, с помощью которых насыщают периодически расположенные в линии ферриты. 4 ил.

RU 2 753 420 C1

RU 2 753 420 C1



Фиг.1

RU 2753420 C1

RU 2753420 C1



FEDERAL SERVICE
FOR INTELLECTUAL PROPERTY

(51) Int. Cl.
H03B 19/00 (2006.01)
H03K 3/45 (2006.01)

(12) **ABSTRACT OF INVENTION**

(52) CPC

H03B 19/00 (2021.02); H03K 3/45 (2021.02); H03K 3/64 (2021.02); G01S 3/00 (2021.02)(21)(22) Application: **2021106419, 12.03.2021**(24) Effective date for property rights:
12.03.2021Registration date:
16.08.2021

Priority:

(22) Date of filing: **12.03.2021**(45) Date of publication: **16.08.2021 Bull. № 23**

Mail address:

**634009, g. Tomsk, per. Derbyshevskij, 26 B, of.
6010, "PKF SISTEMA", Spivakova Larisa
Nikolaevna**

(72) Inventor(s):

**Romanchenko Ilia Viktorovich (RU),
Konev Vladimir Iurevich (RU),
Priputnev Pavel Vladimirovich (RU)**

(73) Proprietor(s):

**Federalnoe gosudarstvennoe biudzhethnoe
uchrezhdenie nauki Institut silnotochnoi
elektroniki Sibirskogo otdeleniia Rossiiskoi
akademii nauk (ISE SO RAN) (RU)**(54) **METHOD FOR GENERATING HIGH-POWER PULSES OF NANOSECOND MICROWAVE RADIATION**

(57) Abstract:

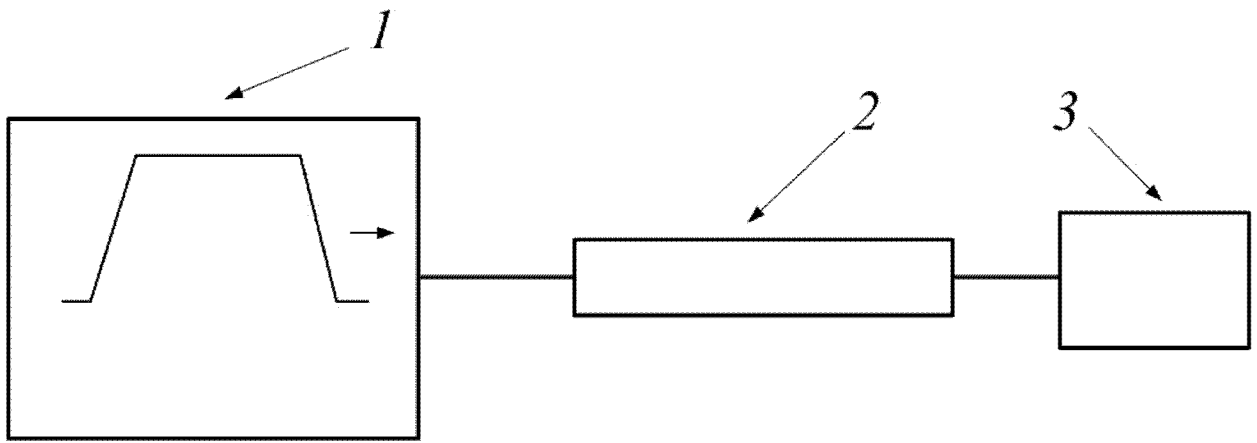
FIELD: high-power microwave technology.

SUBSTANCE: present invention relates to the field of high-power microwave technology and can be used to generate high-power pulses of microwave radiation. The method for generating powerful nanosecond pulses of microwave radiation consists in the fact that the transmitting coaxial line filled with saturated ferrite is excited by a current pulse with a nanosecond front, the transmitting line is excited by a unipolar, bipolar or multipolar current pulse with a nanosecond front in each unipolar segment, in the source of microwave oscillations, any doubly-connected two-conductor line is used as a transmitting line which have a spatial

dispersion expressed at the generation frequency, set by the periodic structure of one or two conductors of the transmission line and, and as a source of longitudinal, transverse, radial or a combination of magnetic fields, permanent magnets periodically located in the contour of the transmission line are used, with the help of which ferrites periodically located in the line are saturated.

EFFECT: overcoming the limitation on the duration of microwave generation and the reduction of the mass and dimensions of the installation by reducing the volume of the created magnetic field.

1 cl, 4 dwg



Фиг.1

RU 2753420 C1

RU 2753420 C1

Настоящее изобретение относится к области мощной СВЧ-техники и может быть использовано для генерации мощных импульсов СВЧ-излучения.

Известна технология, в которой используют устройство для генерации радиочастотных импульсов большой мощности или СВЧ-сигналов, состоящее из генератора видеоимпульсов с малым временем нарастания напряжения и устройства для изменения сформированных сверхширокополосных импульсов с помощью гиромангнитного действия для преобразования части низкочастотной энергии видеоимпульса в высокочастотную и, тем самым, создавая радиочастотный или СВЧ-импульс, который может излучаться в открытое пространство (патент US 2007/0152875A1, G01S 7/282, опубл. 05.07.2007 г.). Генератор радиочастотных или СВЧ-сигналов, содержит генератор видеоимпульсов и модулятор, сконструированный в виде коаксиальной линии передачи для модификации генерируемых видеоимпульсов посредством возбуждаемого гиромангнитного воздействия для передачи части энергии видеоимпульсов с частот ниже диапазона РЧ или СВЧ-диапазона на частотный выход, имеющий частоты в диапазоне РЧ или СВЧ-диапазона, тем самым создавая результирующую форму РЧ- или СВЧ-волны, при этом модулятор включает в себя нелинейную линию передачи, содержащую обычно феррит или ферритовый материал со структурой граната. Феррит заполняет передающую линию вдоль ее оси сплошным образом, а именно ферритовые кольца плотно прижаты друг к другу. Продольное поле внешнего соленоида в диапазоне 20-40 кА/м насыщает феррит в продольном направлении до подачи на него видеоимпульса по коаксиальной передающей линии.

К недостаткам указанной технологии относятся:

- 1) Наличие внешнего соленоида, который располагается снаружи коаксиальной линии передачи и который служит для насыщения феррита, расположенного внутри коаксиальной линии; либо наличие внешних постоянных магнитов, создающих соленоидальное поле внутри всего объема коаксиальной передающей линии, насыщающее феррит, при этом феррит обычно не заполняет весь объем коаксиальной линии по радиусу;
- 2) Наличие системы питания соленоида;
- 3) Ограничение длительности возбуждаемого цуга высокочастотных колебаний временем релаксации гиромангнитной прецессии в диапазоне 1-4 нс, что обусловлено магнитными потерями в феррите.

Данные недостатки не позволяют получить длительность радиочастотного или СВЧ импульса свыше 1-4 нс. Причем более высоким частотам соответствует более короткая длительность. Использование внешнего соленоида с системой питания приводит к дополнительным энергетическим потерям и увеличению веса и габаритов устройства. Создание соленоидального поля в объеме коаксиальной линии при помощи постоянных магнитов связано с фундаментальными ограничениями по длине линии, на которой может быть создано необходимое магнитное поле: при необходимой длине линии с ферритом около 1 м постоянными магнитами может быть создано поле протяженностью 0,4-0,6 м, что сопровождается снижением эффективности возбуждения высокочастотных колебаний.

Известна технология, включающая устройство для генерации СВЧ-колебаний на основе пространственно-дисперсионной нелинейной линии передачи (NLTL), в которой в качестве нелинейной среды используется феррит, выбранная в качестве прототипа (David M. French and Brad W. Hoff. «Spatially dispersive ferrite nonlinear transmission line with axial bias». IEEE transactions on plasma science, vol. 42, no. 10, October 2014). NLTL настраивается на частоту генерации от 0,95 до 1,45 ГГц при помощи магнитного поля

осевого смещения. Центральный проводник такой линии представляет собой гофрированную структуру с периодическим скачкообразным изменением диаметра проводника. Феррит располагают периодически в области с меньшим диаметром. Магнитное поле во всем объеме передающей линии создается внешним соленоидом.

5 Величина магнитного поля, насыщающего феррит, составляет 100-140 кА/м.

К недостаткам данного вида генераторов относятся:

1) Наличие внешнего мощного соленоида, который располагается снаружи коаксиальной линии передачи и создает магнитное поле во всем объеме передающей линии, которое служит для насыщения феррита, частично заполняющего коаксиальную

10 линию;

2) Наличие системы питания соленоида.

Данные недостатки приводят к ограничению длины линии, в той степени, в какой целесообразно изготавливать протяженный соленоид, увеличиваются габариты, вес всей системы.

15 Задачей настоящего изобретения является создание способа генерации мощных импульсов СВЧ-излучения наносекундной длительности с целью существенного снижения массы и габаритов системы, за счет уменьшения объема создаваемого магнитного поля, а также преодоление ограничения на длительность СВЧ генерации в 1-4 нс. В заявляемом изобретении периодическое расположение постоянных магнитов

20

позволяет создавать необходимое для насыщения феррита магнитное поле только в непосредственной окрестности феррита, который периодически располагается в передающей линии. В заявленном изобретении длительность возбуждаемых радиочастотных или СВЧ колебаний может превышать 10 нс за счет использования пространственной дисперсии передающей линии, которая определяется ее периодической

25

структурой, а также за счет использования многополярного возбуждающего импульса.

Поставленная задача решается тем, что предложен способ генерации мощных наносекундных импульсов СВЧ-излучения, который заключается в том, что передающую коаксиальную линию, заполненную насыщенным ферритом, возбуждают униполярным, биполярным или многополярным импульсом тока, для которого каждый однополярный

30

сегмент импульса тока имеет наносекундный фронт. В отличие от прототипа в источнике СВЧ-колебаний в качестве передающей линии используют любую двухсвязную

двухпроводниковую линию, обладающую выраженной на частоте генерации пространственной дисперсией, задаваемой периодической структурой одного, либо

35

двух проводников передающей линии, а в качестве источника продольного, поперечного, радиального, либо их комбинации магнитного поля используют периодически расположенные в контуре передающей линии постоянные магниты, с помощью которых насыщают периодически расположенные в линии ферриты.

В качестве двухсвязной двухпроводниковой передающей линии возможно использовать коаксиальную, микрополосковую и другие конструкции линий передачи.

40

Необходимая для эффективной генерации СВЧ сигнала длина передающей линии может составлять более 1 м, но допустимо разбиение передающей линии без потери в эффективности генерации на более короткие сегменты, которые соединены между собой отрезками обычных однородных передающих линий без феррита, что допускает более компактную компоновку.

45

Постоянные магниты могут быть аксиально, радиально, азимутально намагниченными и/или создавать комбинацию этих магнитных полей внутри объема феррита.

Выраженная дисперсия передающей линии на частоте генерации, определяемая

периодической структурой передающей линии, позволяет получать генерацию СВЧ сигнала более 10 нс на каждом однополярном сегменте возбуждающего импульса тока при достаточной длительности этого сегмента и достаточной протяженности передающей линии.

5 На фиг. 1 представлена блок-схема генератора мощных импульсов СВЧ-колебаний. Обозначение позиций:

- 1 - генератор импульсов тока,
- 2 - нелинейная гиромагнитная линия,
- 3 - нагрузка.

10 Униполярный, биполярный или многополярный импульс тока, для которого каждый однополярный сегмент импульса тока имеет наносекундный фронт, подаются от генератора импульсов 1 в передающую линию 2, заполненную насыщенным под воздействием периодически расположенных постоянных магнитов ферритом, возбуждая в нем гиромагнитную прецессию, которая, в свою очередь, сопровождается генерацией СВЧ-колебаний протекающего по линии тока. СВЧ-колебания передаются в любую

15 нагрузку 3, в качестве которой, например, может использоваться антенна.

Пример конкретного осуществления изобретения приведен ниже.

Внешний проводник коаксиальной линии изготавливают в виде гофрированной структуры. Аксиально намагниченные постоянные кольцевые магниты располагают

20 внутри участка с увеличенным диаметром внешнего проводника. Ферритовые кольца помещают на отрезке внешнего проводника с меньшим диаметром. На вход коаксиальной передающей линии подают униполярный, биполярный или многополярный импульс тока, для которого каждый однополярный сегмент импульса тока имеет наносекундный фронт. При распространении импульса тока по коаксиальной линии

25 возникает прецессия вектора намагниченности ферритов, что, в свою очередь, приводит к возникновению СВЧ-колебаний тока на каждом однополярном сегменте импульса тока, имеющем наносекундный фронт и амплитуду, обеспечивающую насыщение феррита в направлении, отличном от направления исходного состояния насыщения, обеспеченного действием постоянных магнитов.

30 На фиг. 2 представлено схематичное изображение нелинейной коаксиальной линии с внешним гофрированным проводником, на стенке которого располагаются постоянные кольцевые магниты.

Обозначение позиций:

- 4 - внешний проводник,
- 35 5 - внутренний проводник,
- 6 - ферриты,
- 7 - постоянные кольцевые магниты.

Параметры гофрированной структуры, а также параметры магнитов влияют на частоту и эффективность генерации СВЧ-колебаний. Центральный и внешний

40 проводники изготовлены из немагнитного материала. В данном случае магниты аксиально намагничены. Меняя зазор между магнитами и ферритами в каждой секции, а также выбирая магниты с различной остаточной индукцией насыщения, можно регулировать величину магнитного поля в области ферритов, которая обеспечивает их насыщение.

45 На фиг. 3 представлен многополярный импульс тока.

Обозначение позиций:

- 8 - форма импульса тока, подаваемого в линию,
- 9 - форма импульса тока, выходящего из линии.

При подаче на вход такой линии многополярного импульса тока δ , возникают СВЧ-колебания тока η (фиг. 3). Если отфильтровать низкочастотную составляющую сигнала, то на выходе линии будут наблюдаться СВЧ-колебания, изображенные на фиг. 4.

(57) Формула изобретения

5

Способ генерации мощных наносекундных импульсов СВЧ-излучения, заключающийся в том, что передающую коаксиальную линию, заполненную насыщенным ферритом, возбуждают импульсом тока с наносекундным фронтом, отличающийся тем, что передающую линию возбуждают униполярным, биполярным
10 или многополярным импульсом тока с наносекундным фронтом каждого однополярного сегмента, в источнике СВЧ-колебаний в качестве передающей линии используют любую двухсвязную двухпроводниковую линию, обладающую выраженной на частоте генерации пространственной дисперсией, задаваемой периодической структурой одного либо двух проводников передающей линии, а в качестве источника продольного,
15 поперечного, радиального либо их комбинации магнитных полей используют периодически расположенные в контуре передающей линии постоянные магниты, с помощью которых насыщают периодически расположенные в линии ферриты.

20

25

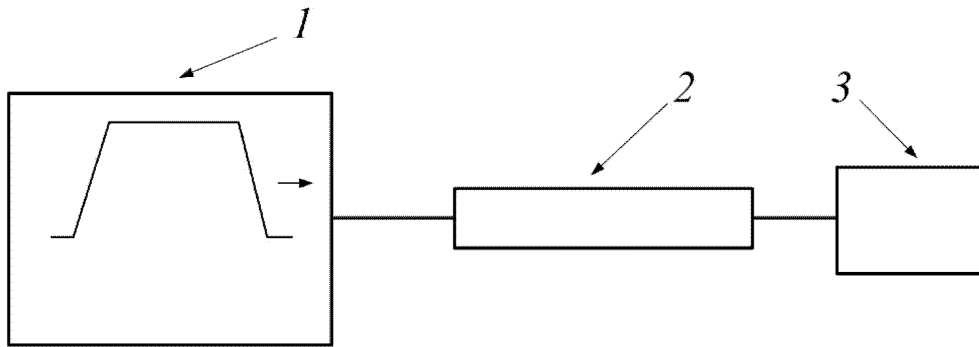
30

35

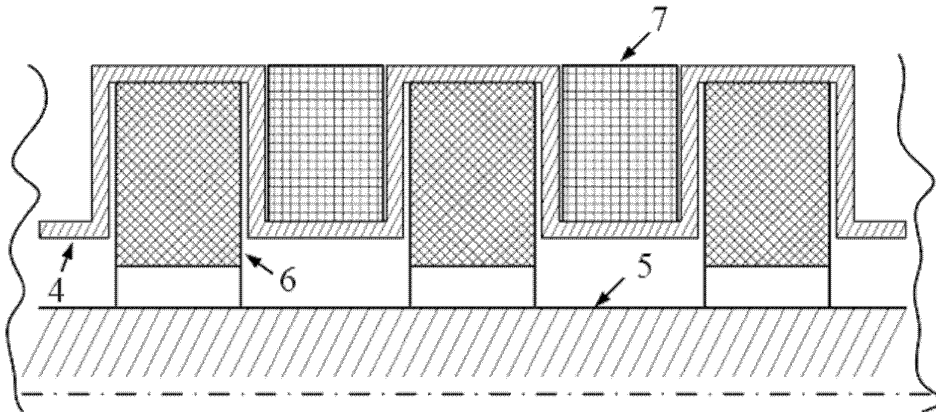
40

45

1

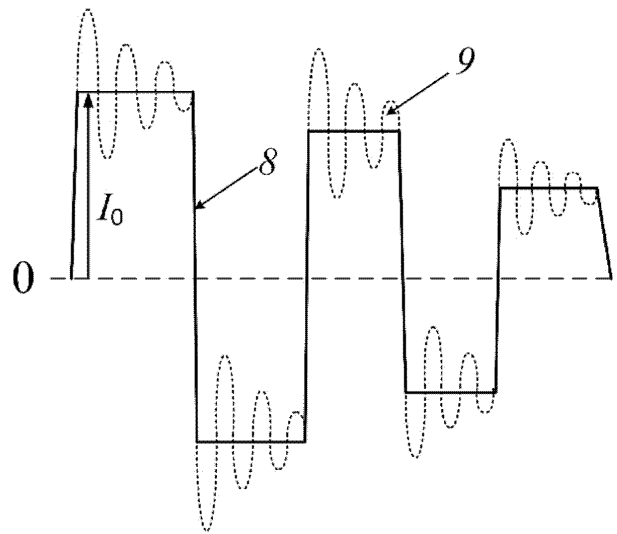


Фиг. 1

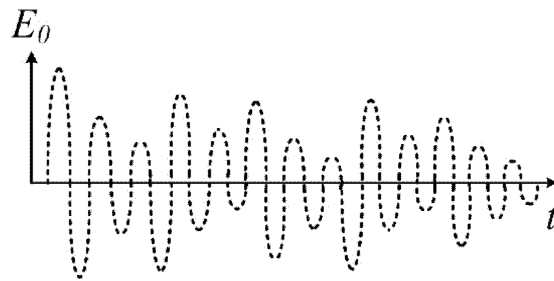


Фиг. 2

2



Фиг. 3



Фиг. 4